

P.P.U.H. **DREWART-ENERGY** Sp. z o.o.

Lampy Kateringowe

Do podgrzewania i utrzymywania temperatury produktów gastronomicznych.



Lampy oferują lepszą ochronę ogrzewanej żywności i są bardziej wytrzymałe na wstrząsy.

Lampy cateringowe zostały specjalnie zaprojektowane dla przemysłu spożywczego.



Lampy cateringowe wytrzymują gwarantowane, co najmniej 5000 godzin nieustannej pracy.

Oferujemy różne rozmiary lamp wraz z mocowaniami i odbłyśnikami najwyższej jakości.



oferowane lampy mogą posiadać ceramiczne zakończenia dla opraw tradycyjnych SK15 lub w funkcji „Quick Fit” umożliwiającą szybki i łatwy montaż promienników oraz bezproblemowy serwis.

Fig 1. K515F Bare
Końcówka lampy
ceramicznej
117.6mm

Fig 2. IRC300 - K515F Końcówka
i reflektor dla lampy 117.6mm

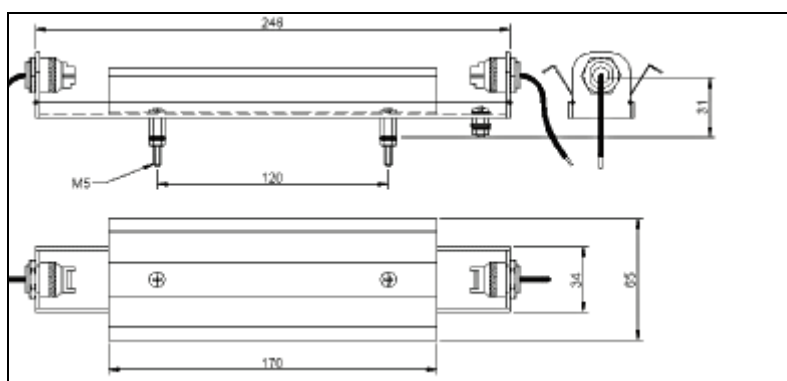
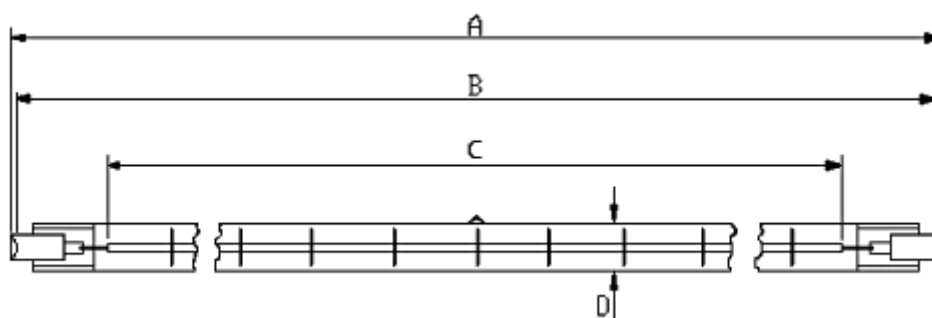


Fig 3 Oprawy z odbłyśnikami do każdej lampy „Quick Fit”

Oferujemy lampy w dwóch rodzajach - Jacketed i Bare.

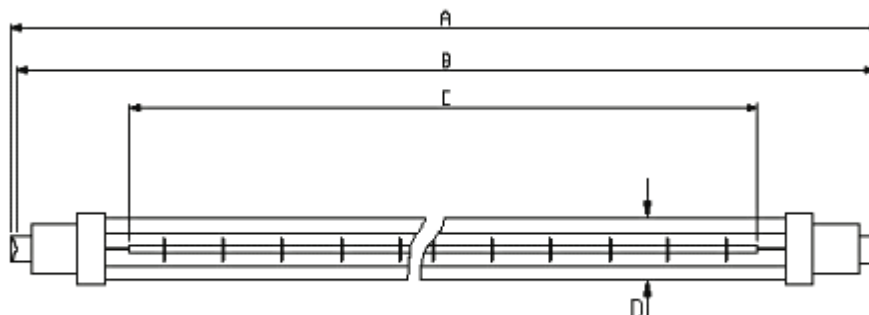
Bare



Watts	Volts	Code No	Dim A	Dim B	Dim C	Dim D
100	220/240	5424102D	117.6mm	114mm	75mm	10.5mm
200	220/240	6424202D	117.6mm	114mm	75mm	10.5mm
300	220/240	64243021	117.6mm	114mm	75mm	10.5mm
300	220/240	54243026	220mm	216mm	150mm	10.5mm
500	220/240	54245027	117.6mm	114mm	75mm	10.5mm
500	220/240	64245023	220mm	216mm	150mm	10.5mm



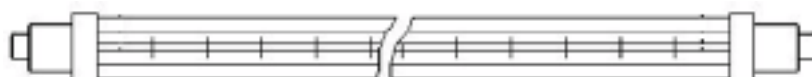
Jacket



Watts	Volts	Code No	Dim A	Dim B	Dim C	Dim D
100	220/240	64241017	117.6mm	114mm	75mm	19mm
100	220/240	64241016	220mm	216mm	75mm	19mm
200	220/240	64242013	117.6mm	114mm	75mm	19mm
200	220/240	64242014	220mm	216mm	75mm	19mm
300	220/240	64243011	117.6mm	114mm	75mm	19mm
300	220/240	64243012	220mm	216mm	150mm	19mm
500	220/240	64245014	220mm	216mm	150mm	19mm
1000	220/240	64241015	350mm	346mm	270mm	19mm

W lamie nie wytwarza się ciśnienie mogące spowodować eksplozję lub jakiegokolwiek uszkodzenie promiennika.

lamy z końcówką Quick Fit



lamy z końcówką SK15



Zastosowanie promienników podczerwieni to najbezpieczniejszy, najbardziej niezawodny i najekonomiczniejszy sposób utrzymania temperatury żywności w obiektach gastronomicznych.

Zapraszamy do odwiedzenia naszej [strony internetowej](#)

DREWART-ENERGY Sp. z o.o.

Ul. Piłsudskiego 43 Kanie 05-805 Otrębusy

tel./fax. (0-22) 758-59-82

tel. (0-22) 759-37-12

www.drewart.com.pl

www.solart.pl